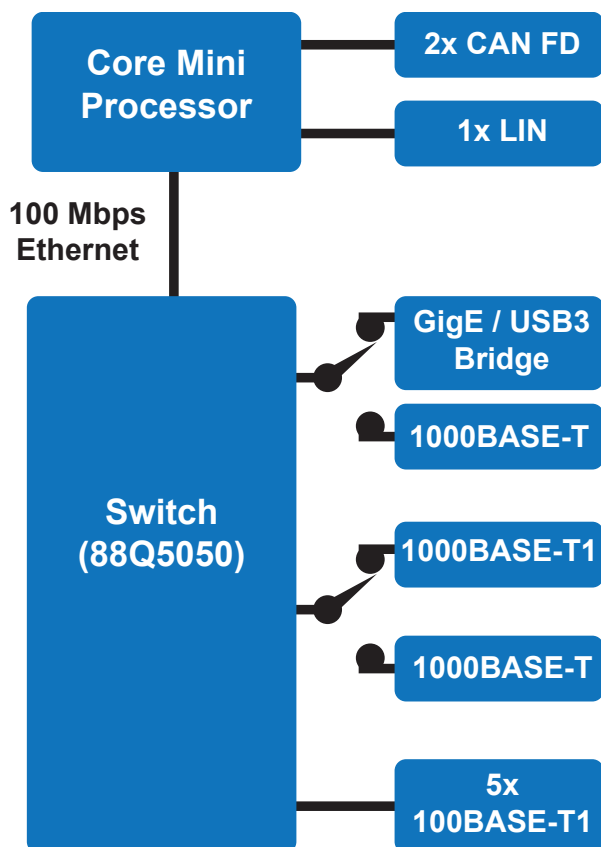


# RAD-Jupiter

## 車載イーサネット (100/1000BASE-T1) 用の頑丈な 7ポート・マネージド・スイッチ

車載イーサネットの開発に従事している技術者にとって、スイッチは、ベンチのための重要なツールです。アプリケーションがシンプルな場合、MAC アドレスに基づいてポートからポートへ 100BASE-T1 メッセージを転送することで、RAD-Pluto は技術者のニーズに応え、CAN および LIN バスへのインターフェースを実現します。しかし、アプリケーションが AVB/TSN を必要とする場合、関連するプロトコルをサポートするためにマネージド・スイッチが必要です。

RAD-Jupiter は、頑丈な 7 ポート・マネージド・スイッチであり、ベンチおよび車載ネットワークの開発に特化してデザインされています。自らのイーサネット機能に加えて、RAD-Jupiter は、当社の ValueCAN 4 シリーズのツールが持つ CAN、LIN、およびスクリプト記述の重要機能の多くを集約しています。



### 特徴

- ギガビット PHY を選択可能な 7 ポート・スイッチ AVB/TSN プロトコル・スタック内蔵
- スクリプト記述用内蔵プロセッサ、および内蔵アプリケーション
- サイバーセキュリティ・アプリケーションをサポートする Intrepid セキュリティ・モジュール
- ネットワークの状態およびデバイスの構成を表示する、8 個の汎用 LED
- 衝撃吸収ブーツを備えた頑丈なアルミニウム・ケース
- フレキシブルな電源オプション (DB9/USB-C/ バレル・ジャック)
- 現場でアップグレード可能なフラッシュ・ファームウェア

### ネットワーク仕様

- 7 個のポート・スイッチ:
  - 100BASE-T1 ポート x5
  - 1000BASE-T または 1000BASE-T1 ポート x1
  - 1000BASE-T または USB/GigE ブリッジ x1
- プログラム可能なターミネーション付き CAN FD チャンネル x2
- LIN チャンネル x1

Rev.01072020



株式会社日本イントリピッド・コントロール・システムズ  
〒164-0003 東京都中野区東中野 1-59-6 信菱ビル 3F  
Phone: +81-(0)3-5937-1523 FAX: 03-5937-1524  
Email : icsjapan@intrepidcs.com  
<http://www.intrepidcs.jp/>



[www.aeta-rice.com](http://www.aeta-rice.com)

# RAD-Jupiter

## スイッチのプロトコルおよび機能

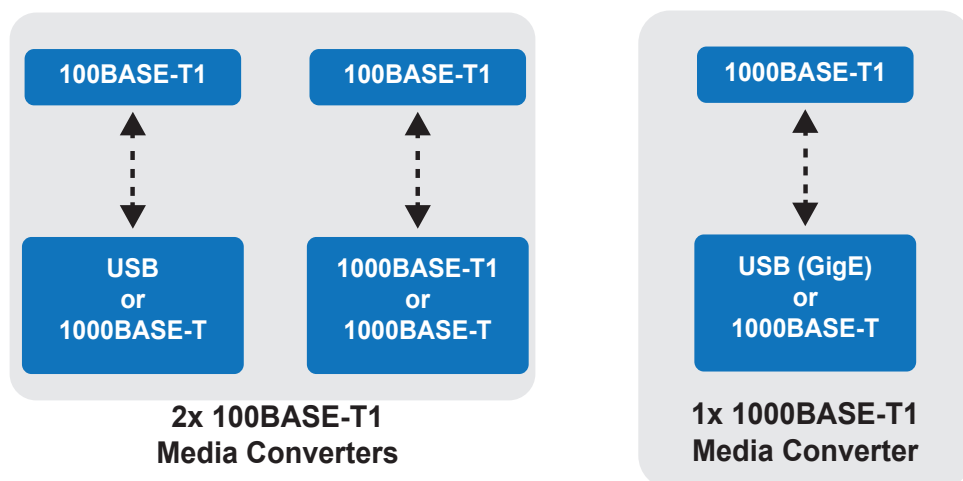
- AVB/TSN
  - 802.1Qav – Forwarding and Queuing for Time-Sensitive Streams (FQTSS)
  - 802.1AS – Generalized Precision Timing Protocol (gPTP)
  - 802.1Qbv - Enhancements for Scheduled Traffic (Time Aware Shaping in future firmware release)
  - Static Stream Reservation
- 4096 VLAN による IEEE 802.1Q タグ・サポート
- ポート・ミラーリング
- イングレス・ポリシングおよびレート制限
- Ternary Content Addressable Memory (TCAM)

## AVB/TSN の使用事例

- 静的ストリームをサポートする AVB 対応ブリッジ
- AVB/TSN ネットワーク感度解析  
(待ち時間またはスイッチ・ホップの挿入。さらなる BE またはストリーム・トラフィックのために ECU を追加。)

## メディア・コンバーター

すべての BASE 規格、すなわち 100BASE-T1、1000BASE-T1、1000BASE-T、および USB/GigE ブリッジがカバーされています!メディア・コンバーターは、2つのポート間で転送する双方向ポートのセットアップと同程度にシンプルです。RAD-Jupiter は2つの 100BASE-T1 コンバーターまたは1つの 1000BASE-T1 コンバーター向けに構成可能で、スイッチの残りのポートの使用を損なうこともありません!



Rev.01072020



株式会社日本イントリピッド・コントロール・システムズ  
〒164-0003 東京都中野区東中野 1-59-6 信菱ビル 3F  
Phone: +81-(0)3-5937-1523 FAX: 03-5937-1524  
Email : icsjapan@intrepidcs.com  
<http://www.intrepidcs.jp/>

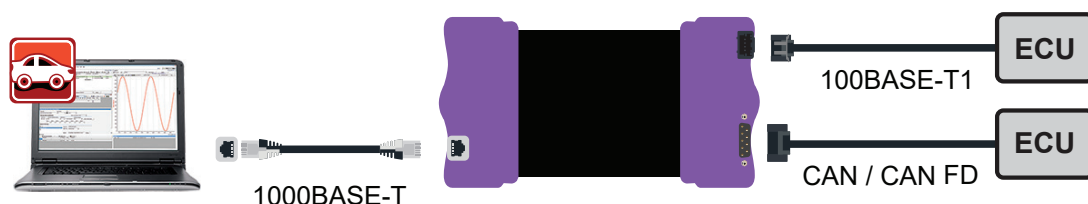


[www.aeta-rice.com](http://www.aeta-rice.com)

# RAD-Jupiter

## ゲートウェイ・アプリケーション

お使いの PC にネットワーク・インターフェースを実現するのみならず、RAD-Jupiter の内蔵プロセッサをプログラムしてネットワーク・ゲートウェイなどのリアルタイム・アプリケーションを実行できます。Vehicle Spy のファンクションブロックで、または容易にコンパイルされる C コードで、アプリケーションのプログラムが可能であり、それらのプログラムは内蔵プロセッサで実行されます。



RAD-Jupiter を CAN/CAN FD とイーサネットとの間のゲートウェイとして使用する例

## TCAM アプリケーション (Ternary Content Addressable Memory)

TCAM はスイッチ内の特殊なハードウェアであり、イーサネット・フレームの特定領域のデータを調べることができ、ワイヤ・スピードでのビット・パターンに基づいて動作できます！

- オーバーライド VLAN、フレーム優先度、およびキュー優先度
- ホワइटリスト / ブラックリスト機能
- メッセージ・フィルタをベースとしたポート転送
- ユーザー定義のネットワーク診断コンテンツ
- フレームの最初の 96 バイト以内の任意のビット・パターンに基づく任意のファイアウォール

## Vehicle Spy イーサネット・アプリケーション

RAD-Jupiter は車載イーサネットのアクティブ・タップとして機能するわけではありませんが、Vehicle Spy の多数のイーサネット・アプリケーションの一部を利用することもできます。

- AVDECC コントローラー
- 一部の I/P ディスカバリー、定期更新、および RPC DoIP
- ゲートウェイ・ビルダー

## デバイスの仕様

- 電源入力：4.5V ~ 40V で動作
- 動作温度範囲：-40° C から +85° C
- 1 年間保証
- Microsoft 認証 USB ドライバーを使用する、完全に絶縁された USB
- 寸法：3.98 × 11.22 × 18.65 cm
- 重量：595 g

## 発注情報

品番	内容
RAD-JUPITER	RAD-Jupiter デバイス

\*All trademarks mentioned are trademarks of their respective companies. Specifications subject to change.

Rev.01072020



株式会社日本イントリピッド・コントロール・システムズ  
〒164-0003 東京都中野区東中野 1-59-6 信菱ビル 3F  
Phone: +81-(0)3-5937-1523 FAX: 03-5937-1524  
Email : icsjapan@intrepidcs.com  
<http://www.intrepidcs.jp/>



[www.aeta-rice.com](http://www.aeta-rice.com)