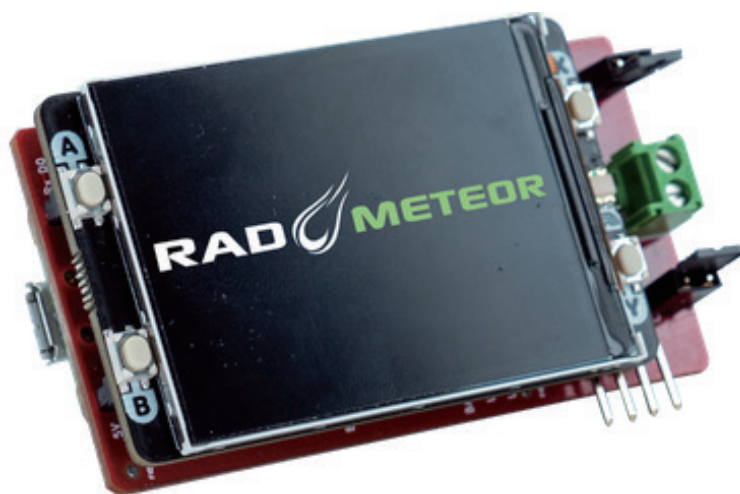


# RAD-Meteor

## 低価格 10Base-T1s 通信モジュール

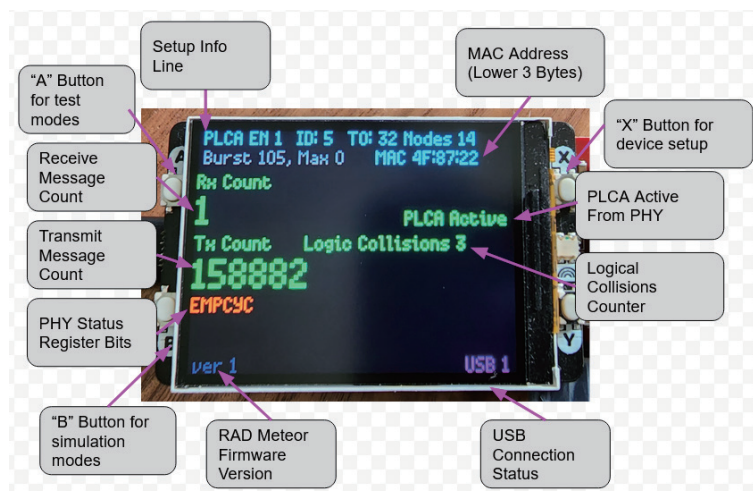
RAD-Meteor は、10Base-T1s(IEEE 802.3cg) ネットワークと対話するための、低価格なデバイスです。

マイクロチップ社 LAN867X 10BASE-T1S PHY を搭載しており、10BASE-T1S 物理層をターミナルブロックに接続し、USB 経由で、Linux や Windows から標準的なネットワークアダプタ(NIC)として機能します。また、320 x 240 のカラーディスプレイを搭載し、ネットワークの監視や MAC のステータスレジスタ情報を表示するように設定することが出来ます。



デフォルト画面表示：

### 10BASE-T1S ネットワーク統計情報表示



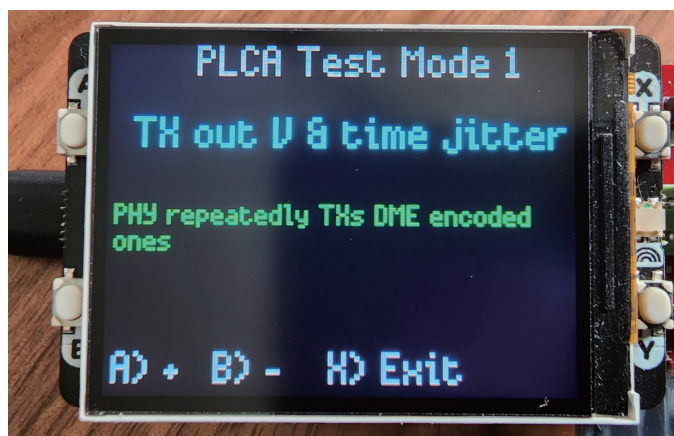
### 特徴

- 10BASE-T1S 物理層 (PHY) 搭載 USB ネットワークアダプタ
- Linux や Windows の標準的な Ethernet NIC として認識
- Wireshark や Vehicle Spy で Ethernet をモニタ
- ソケットアプリケーションで送受信
- マイクロチップ社 LAN867X 10BASE-T1S PHY
- T1s 接続のためのオプションのターミネーション付きターミナルブロック
- USB イーサネットフレーム上でデバイスの設定とステータスレジスタのレポートが可能
- 320 x 240 カラーディスプレイで、ネットワークの監視と MAC のステータスレジスタの表示が可能
- 10BASE-T1S テストモードやネットワーク設定などのスタンドアロン操作 3 ボタン
- ファームウェアのフィールドアップデート

ユースケース：

### 10BASE-T1S テストモード表示

10BaseT1s を定義する仕様 (IEEE Std 802.3cg) は、PHY をテストするための特定のテストモード波形を規定しています。これらは、RAD-Meteor を使用して有効にすることができます。



\*Specifications subject to change; please contact Intrepid for the latest information.

All trademarks are the property of their respective owners.

Rev.20102022



株式会社日本イントリピッド・コントロール・システムズ  
〒164-0003 東京都中野区東中野 1-59-6 信菱ビル 3F  
Phone: +81-(0)3-5937-1523 FAX: 03-5937-1524  
Email : icsjapan@intrepidcs.com  
<http://www.intrepidcs.jp/>



[www.aeta-rice.com](http://www.aeta-rice.com)