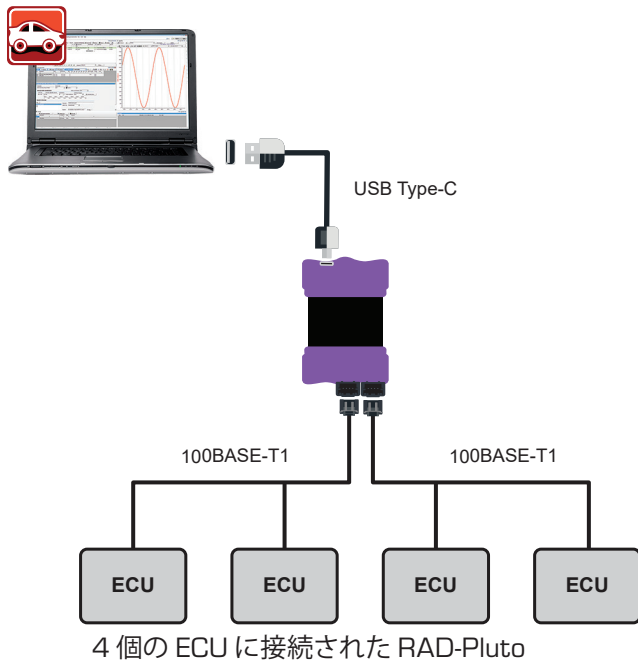


# RAD-Pluto

## 5 ポート車載イーサネット・スイッチ (100BASE-T1)

RAD-Pluto は、ベンチおよび車載ネットワークの開発に特化してデザインされた車載イーサネット・シリーズの最初のモデルです。この L2 スイッチは、最大 4 つの 100BASE-T1 ポート、1 つの 1000BASE-T ポート、および 1 つの GigE/USB ブリッジと共に構成できます。

さらに、頑丈なパッケージは、2 つの CAN FD チャンネルおよび 1 つの LIN チャンネルを内蔵し、車両の他の部分とインターフェースで接続します。これらのネットワーク・インターフェースはすべて、内蔵プロセッサと調和しており、リアルタイムで機能ブロックのスク립ト、および C コードのアプリケーションを実行します。この機能により、現在および未来の課題の対処に必要な汎用性を実現します。



### 特徴

- 複数の 4096 VLAN による IEEE 802.1Q タグのサポート
- 詳細なデバッグおよび監視のための、フレーム・ミラーリングならびに VLAN タグging のサポート
- ネットワークの状態およびデバイスの構成という 2 つの状態を表示する、8 個の LED
- 衝撃吸収ブーツを備えた頑丈なアルミニウム・ケース
- フレキシブルな電源オプション (DB9/USB-C/バレル・ジャック)
- 現場でアップグレード可能なフラッシュ・ファームウェア

### ネットワーク仕様

- イーサネット・ポート:  
100BASE-T1 ポート x4  
1000BASE-T ポート x1
- プログラム可能なターミネーション付き  
CAN FD チャンネル x2
- LIN チャンネル x1



Rev.01072020



株式会社日本イントリピッド・コントロール・システムズ  
〒164-0003 東京都中野区東中野 1-59-6 信菱ビル 3F  
Phone: +81-(0)3-5937-1523 FAX: 03-5937-1524  
Email : icsjapan@intrepidcs.com  
<http://www.intrepidcs.jp/>

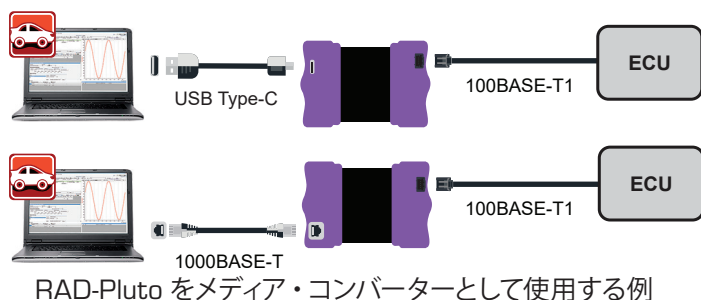


[www.aeta-rice.com](http://www.aeta-rice.com)

# RAD-Pluto

## メディア・コンバーター

異なる3つのイーサネット・インターフェースがRAD-PlutoのL2スイッチに接続されていると、お使いのPCに対する効果的なメディア・コンバーターとなります。



## ゲートウェイ・アプリケーション

お使いのPCにネットワーク・インターフェースを実現するのみならず、RAD-Plutoの内蔵プロセッサをプログラムしてネットワーク・ゲートウェイなどのリアルタイム・アプリケーションを実行できます。

Vehicle Spyの機能ブロックで、または容易にコンパイルされるCコードで、アプリケーションのプログラムが可能であり、それらのプログラムは内蔵プロセッサで実行されます。

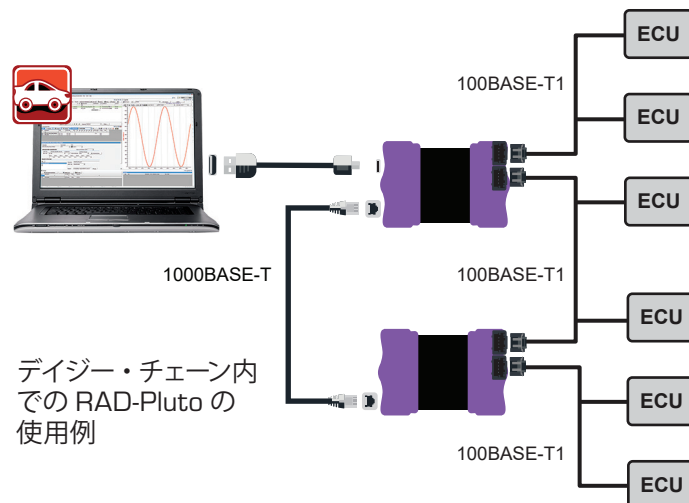


## 発注情報

品番	内容
RAD-PLUTO	RAD-Pluto デバイス

## デージー・チェーン

搭載されている2つのGigEインターフェースにより、RAD-Plutoはデージー・チェーン内での100BASE-T1ネットワークの拡張を容易にします。



## デバイスの仕様：

- 電源入力：4.5V ~ 40V または USB タイプ C との接続
- 動作温度範囲：-40° C から +85° C
- 1年間保証
- 寸法：13.67 cm x 11.13 cm x 3.96 cm

## 9ピン・コネクタ 配置

ピン	説明
1	LIN
2	CAN 1 L
3	GND
4	CAN 2 L
5	GND
6	GND
7	CAN 1 H
8	CAN 2 H
9	V BATT

\*All trademarks mentioned are trademarks of their respective companies. Specifications subject to change.

Rev.01072020



株式会社日本イントリピッド・コントロール・システムズ  
〒164-0003 東京都中野区東中野 1-59-6 信菱ビル 3F  
Phone: +81-(0)3-5937-1523 FAX: 03-5937-1524  
Email : icsjapan@intrepidcs.com  
<http://www.intrepidcs.jp/>



[www.aeta-rice.com](http://www.aeta-rice.com)